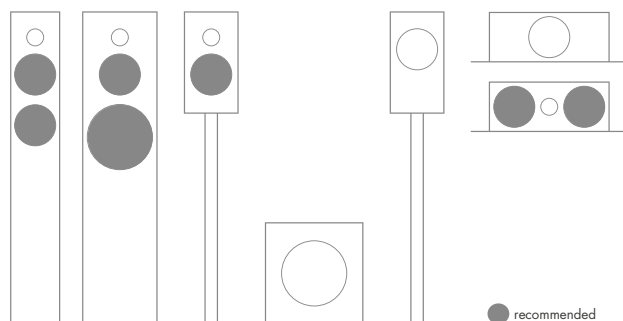
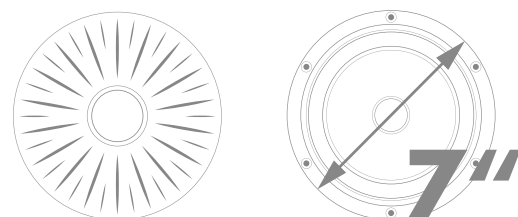


# ORCHESTRA

## 7-612/C8/32 RP

#1.1664.06



### Technische Daten *Technical data*

Nennimpedanz <i>Nominal impedance</i>	$Z_n$	8	$\Omega$
Gleichstromwiderstand <i>DC resistance</i>	$R_e$	6.5	$\Omega$
Resonanzfrequenz 1W <i>Resonance frequency 1W</i>	$f_r$	34	Hz
Resonanzfrequenz TSP <i>Resonance frequency TSP</i>	$f_r$	37	Hz
Nachgiebigkeit der Aufhängung <i>Suspension compliance</i>	$C_{MS}$	1.07	mm/N
Mechanische Güte <i>Mechanical Q</i>	$Q_{ms}$	5.95	
Elektrische Güte <i>Electrical Q</i>	$Q_{es}$	0.32	
Gesamtgüte <i>Total Q</i>	$Q_{ts}$	0.30	
Mechanischer Widerstand <i>Mechanical resistance</i>	$R_{MS}$	0.73	kg/s

Gesamte bewegte Masse (einschl. bewegter Luftmasse) <i>Total moving mass (incl. air mass)</i>	$M_{MD}$	17.3	g
Effektive Abstrahlfläche <i>Effective piston area</i>	$S_D$	137	cm <sup>2</sup>
Induktivität Schwingspule <i>Voice coil inductance</i>	$L_e$	0.81	mH
Kraftfaktor <i>Force factor</i>	$B_{xl}$	8.6	Tm
Xmax elektrisch <i>Xmax electrical</i>	+/-	4.5	mm
Xmax mechanisch <i>Xmax mechanical</i>	+/-	8.8	mm
Äquivalentvolumen <i>Equivalent volume</i>	$V_{AS}$	28	dm <sup>3</sup>
Mittlerer Kennschalldruckpegel 1W/1m <i>Characteristic SPL 1W/1m</i>		89	dB SPL
Belastbarkeit <i>Rated power</i>		80*	W

\* IEC 60268-5

### Mechanische Daten *Mechanical data*

Gesamtdurchmesser <i>Overall diameter</i>	181	mm
Einbaudurchmesser <i>Cutout diameter</i>	151.5	mm
Korbrandstärke <i>Frame depth</i>	7.5	mm
Gesamttiefe <i>Overall depth</i>	87	mm
Durchmesser Schraubloch <i>Screw holes diameter</i>	5.2/9	mm
Terminal <i>Terminal</i>	2.8/4.8	mm
Gewicht <i>Weight</i>	1.96	kg

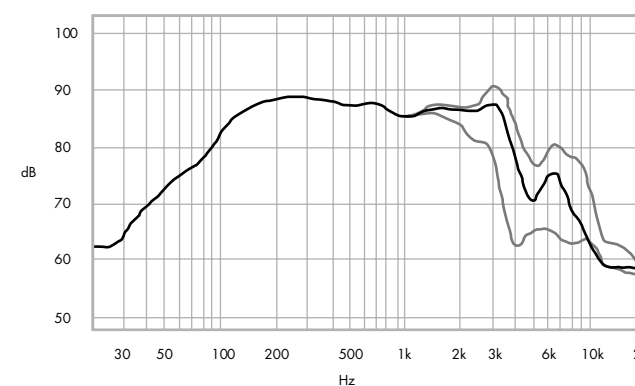
### Magnet *Magnet*

Magnetische Flussdichte <i>Flux density</i>	1.00	T
Höhe Luftspalt <i>Height of air gap</i>	8	mm
Material <i>Material</i>	Ferrite	
Dimensionen <i>Dimensions</i>	102 x 46	mm
Höhe <i>Height</i>	22	mm
Antriebssystem <i>Motor type</i>	Overhung	
Ferrofluid <i>Ferrofluid</i>	no	

### Frequenzbereich *Frequency range*

Empfohlener Frequenzbereich <i>Recommended frequency range</i>	50 – 3000 Hz
---	--------------

### Frequenzgang *Frequency response*

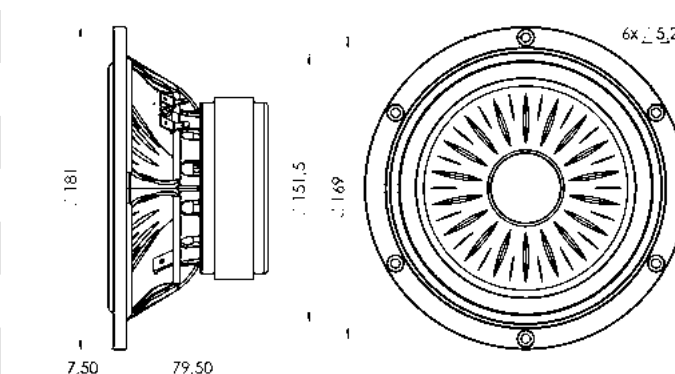


SPL 2,83 V/1m; black 30°, grey 0°, 60°; half space; endless baffle; enclosure 700 l

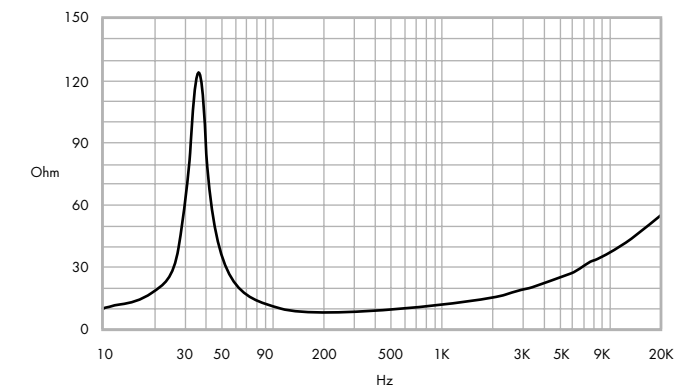
### Schwingspule *Voice coil*

Diameter <i>Durchmesser</i>	32	mm
Höhe <i>Height</i>	17	mm
Drahtmaterial <i>Wire material</i>	Cu	
Trägermaterial <i>Former material</i>	Kapton	
Wicklungslagen <i>Layers</i>	1	

### Technische Abmessungen *Technical dimensions*



### Impedanz *Impedance*



Measured free air without baffle